**ÜRÜN KODU / Product code / Produkt kode****3200394555****ÜRÜN ADI / Product name / Produkt name****LIDYA 75280 TV ALT
UNITE(160CM)****ÜRÜN EBADI / Product Size / Produkt Dimensionen****1600 x 464 x 483 mm****Bu modül iki kişi tarafından kurulmalıdır.**

This unit should be assembled by two persons.

Dieser artikel sollte von zwei personen montiert werden.

**Bu modülün kurulumu için gerekli olan araçlar.**

The necessary tools (not included)

Die dazu benötigten Werkzeuge (ausschliesslich)

**Sayın Müşterimiz,**

Satınalmış olduğunuz bu ürün sizlere ulaşmadan önce tarafımızdan her türlü kontrol ve testlere tabii tutulmuştur. Bu durumda bile taşıma sırasında bazı parçaların zarar görmesi mümkündür. Böyle bir durum ile karşılaşırsanız ürünün tamamını geri göndermeyiniz. Sadece zarar gören parçayı isteyiniz. Gerekli parçayı isterken ise servis kartına bakarak tam olarak tanımlayınız. Eksik olan parça en hızlı şekilde tarafınıza gönderilecektir.

Montaja başlamadan önce kutulardan çıkan tüm parça ve aksesuarları listelere göre kontrol ediniz. Parça ve aksesuarların tam ve sağlam olduğunu tespit ettikten sonra montaja başlayınız.

Montaja başlamadan önce her parçayı nemli bir bez ile temizleyiniz.

Eğer birden fazla ürün aldıysanız herhangi bir karışıklığa sebep vermeme için tek bir ürün montajını yaptıktan sonra diğer ürüne geçiniz.

Ürünleri hiçbir zaman sürterek taşımayınız. Ürünü kaldırarak ve sökerek en az iki kişi ile taşıyınız. Uzun mesafeli taşımalarda ürünü mutlaka paket ile taşıyınız.

Almış olduğunuz mobilyalarının yüzeylerinin temizlenmesi çok kolaydır. Nemli ve sabunlu bir bez ile veya diğer ev temizleyicileriyle silmek yeterlidir.

Mobilyalar aşırı sıcak, soğuk ve nemden etkilendiklerinden, mobilyanızı bu faktörlerle direkt olarak temas ettirmeyiniz.

Mobilyanızı amacı dışında kullanmayınız.

Dear Customer,

The product you bought was subjected to all sorts of tests and control before sending out to you. Even in this situation, sometimes happen that some component is damaged during the transportation. In such case please do not send the whole article back to us. Just request/order the damaged part. While requesting the required part, describe it exactly by looking to service card. Missing part will be sent to you as soon as possible.

Before start assembling, please check the whole components and accessories according to the lists. After being sure that every part and accessory are okay and right, start assembling.

Before start assembling, please clean all the components with a damp cloth.

If you bought more than one product, to prevent confusion be sure that you completed the first product. Then start the other product's assembling.

Never draw the products. While carrying, disassociate and lift the product and carry with minimum 2 people. For long distances carry the product with the package.

It is very easy to clean the surfaces of your product. It is enough to wipe with a damp and soapy cloth or other household cleaners. Do not directly contact your furniture with excessive heat, cold and humidity because the product can be affected.

Do not use your furniture for out of purposes.

Lieber Kunde,

das von Ihnen gekaufte Produkt durchläuft verschiedene Tests und Prüfungen bevor es zu Ihnen kommt. Trotzdem kann es vorkommen, dass während des Transports ein Teil beschädigt wird.

In solchem Fall bestellen Sie anhand der Servicekarte das beschädigte bzw. das fehlende Teil. Wir werden Ihre Anforderung sofort bearbeiten und Ihnen das Ersatzteil umgehend zusenden.

Kontrollieren Sie vor der Montage anhand der Zubehörliste alle Teile und Accessoires auf Vollständigkeit. Erst nach dieser Überprüfung können Sie mit der Montage beginnen.

Falls Sie mehr als ein Produkt gekauft haben, montieren Sie erst das eine und danach das andere Produkt, damit Sie mit den Teilen nicht durcheinander kommen.

Der Transport von fertig montierten Möbeln sollte immer von zwei Personen erfolgen.

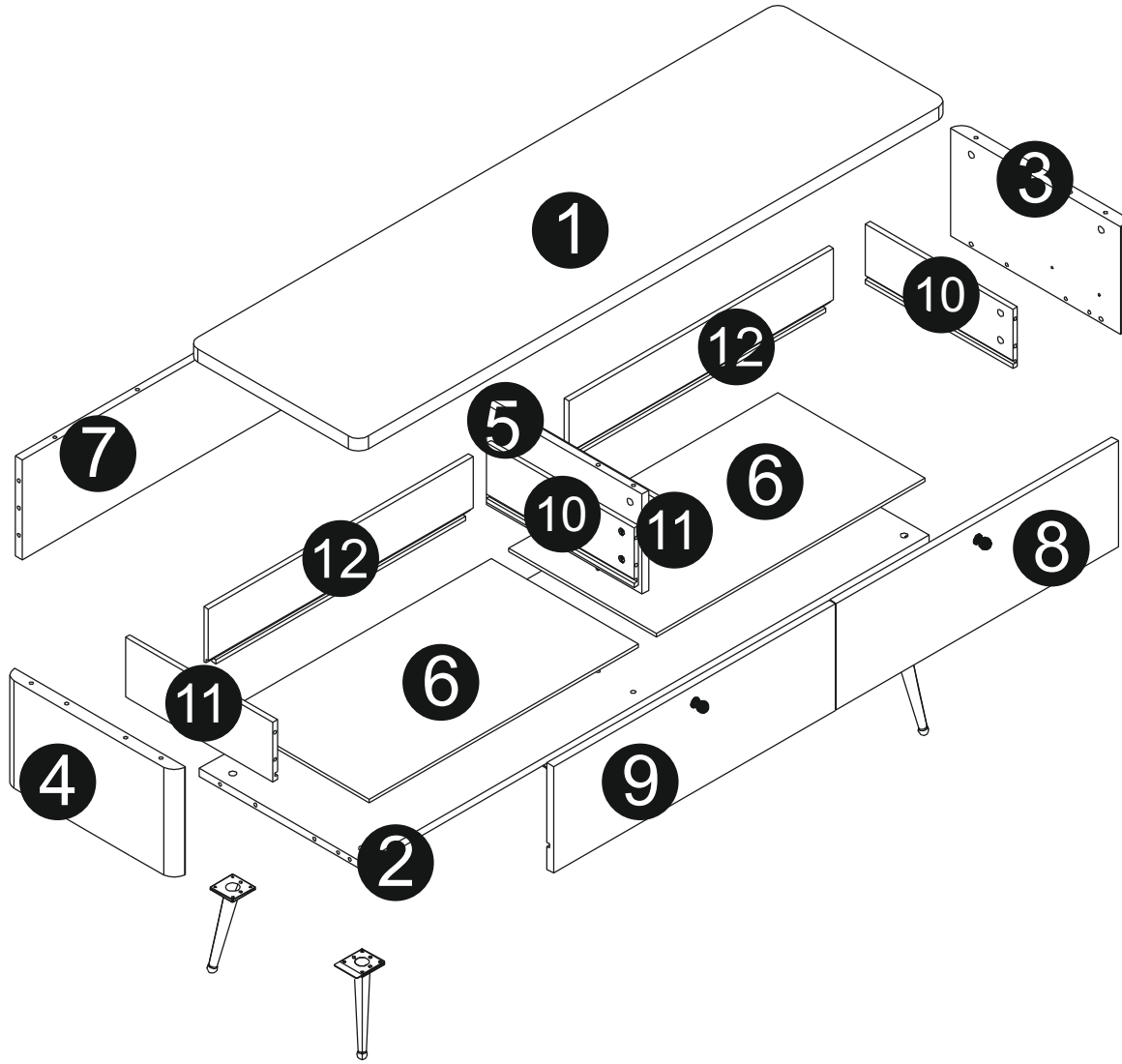
REINIGUNG

Reinigen Sie die Teile mit einem leicht feuchten Tuch, danach trockenreiben. Keine scheuernden oder ätzenden Reinigungsmittel verwenden.

Hohe Hitze und Feuchtigkeit schaden Ihren Möbeln, bitte von diesen Quellen fernhalten.

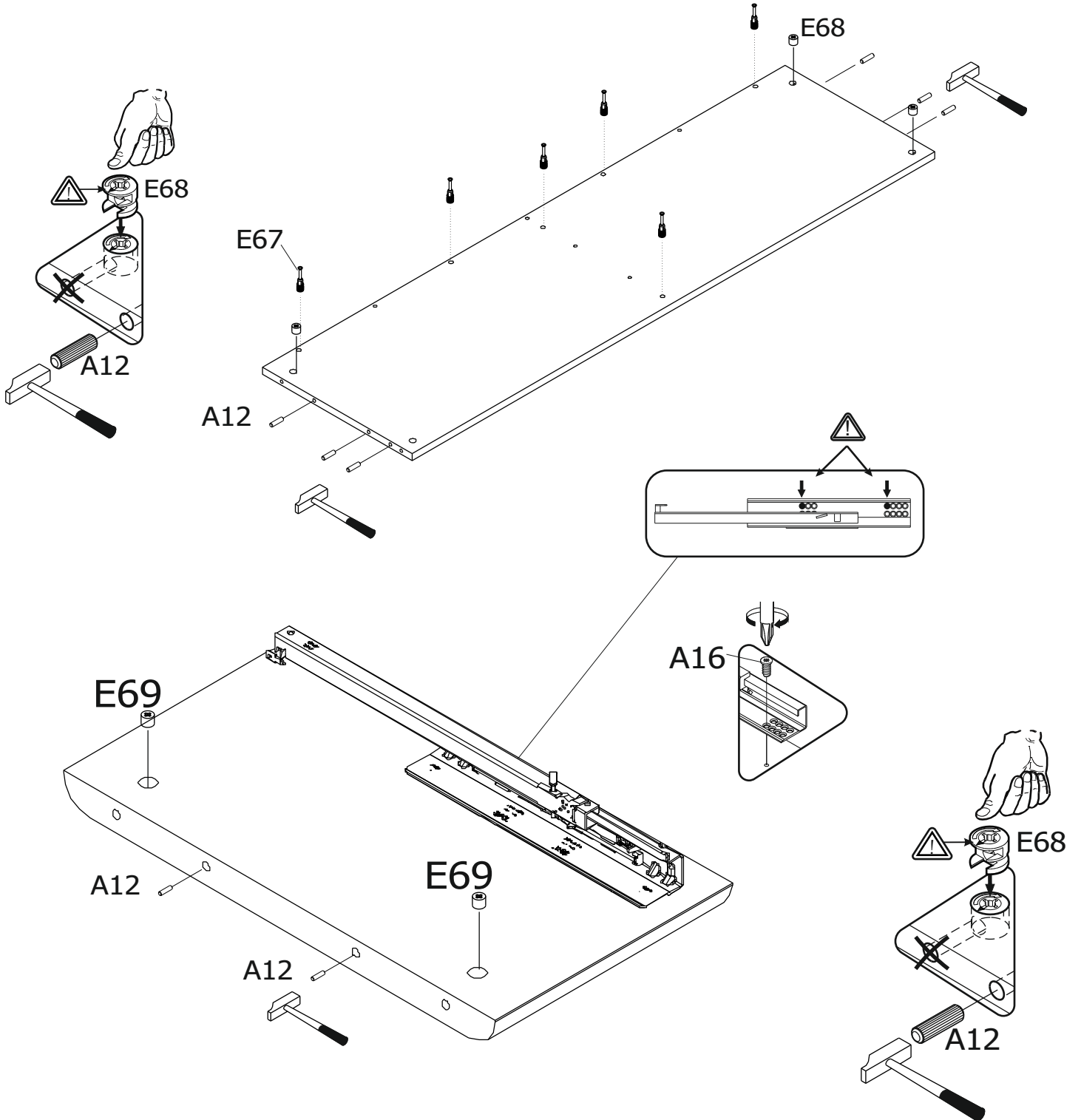
Möbel bitte nicht zweckentfremden.

No	Stok Kodu	Stok Tanımı	Miktar	Birim	Net Boy (mm)	Net En (mm)	Net Kalınlık (mm)
	2200263199	KUTU-1 LIDYA 75280 TV ALT UNITE(160CM)	1	ADT			
1	2200263202	UST PLAKA	1	ADT	1602	464	30
2	2200263204	ALT PLAKA	1	ADT	1538	442	18
3	2200262837	YAN PLAKA SAG	1	ADT	253	462	30
4	2200262838	YAN PLAKA SOL	1	ADT	253	462	30
5	2200262839	IC YAN PLAKA	1	ADT	235	421	18
6	2200263212	CEKMECE ALTI(KESILMIS)	2	ADT	730	400	8
	2200263200	KUTU-2 LIDYA 75280 TV ALT UNITE(160CM)	1	ADT			
7	2200263210	ARKA PLAKA	1	ADT	1538	235	18
8	2200263206	CEKMECE ONU SAG	1	ADT	765	250	18
9	2200263208	CEKMECE ONU SOL	1	ADT	765	250	18
10	2200172062	ÇEKMECE KASA SAĞ 400x140MM KOTON VIZON	2	ADT	400	140	12
11	2200172070	ÇEKMECE KASA SOL 400x140MM KOTON VIZON	2	ADT	400	140	12
12	2200263213	ÇEKMECE KASA ARKA 718x140MM KOTON VIZON	2	ADT	718	140	12
	2200263201	KUTU-3 LIDYA 75280 TV ALT UNT(160CM/AKS.	1	ADT			

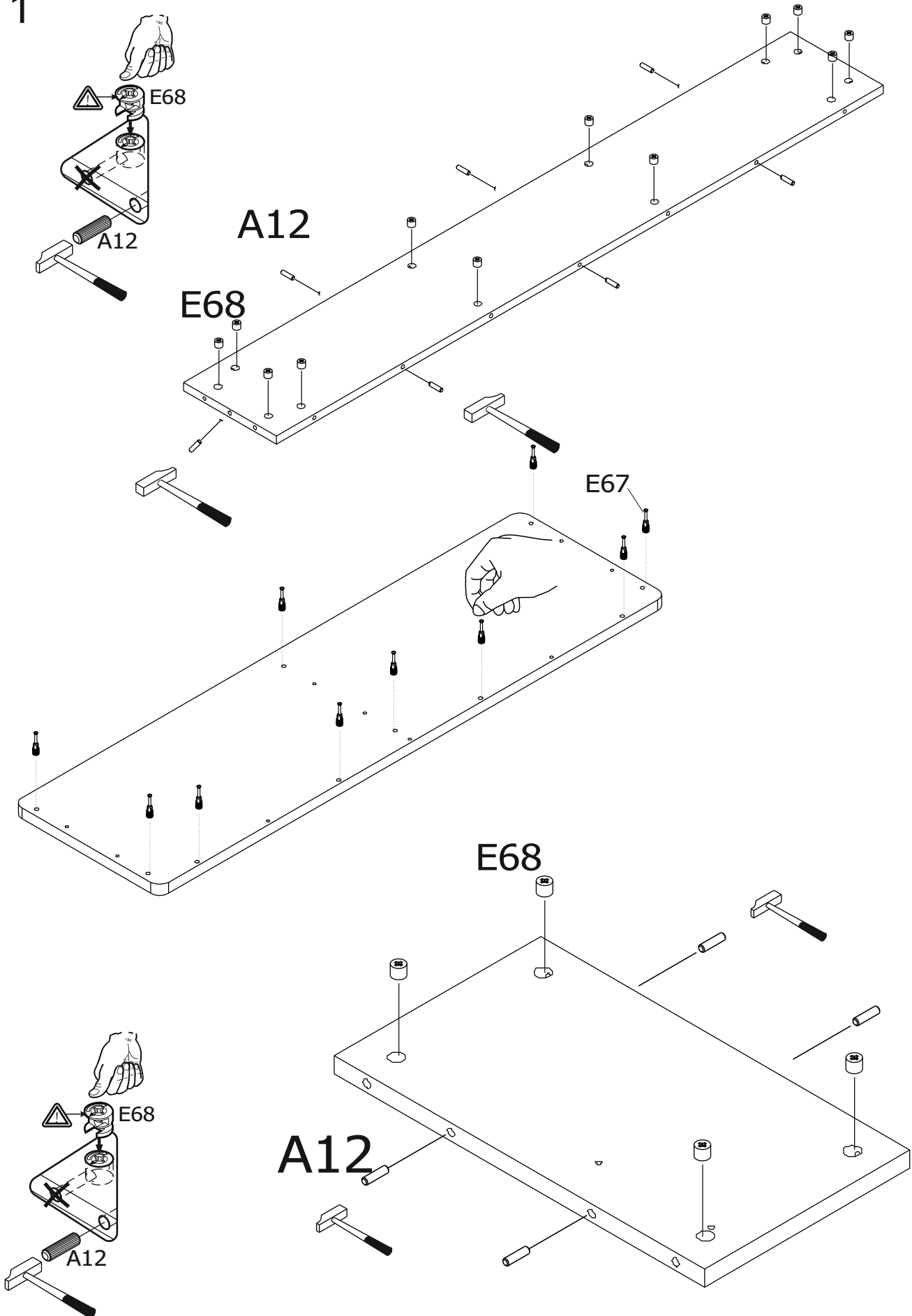


AKSESUAR LİSTESİ / Accessory List / Zubehör Liste

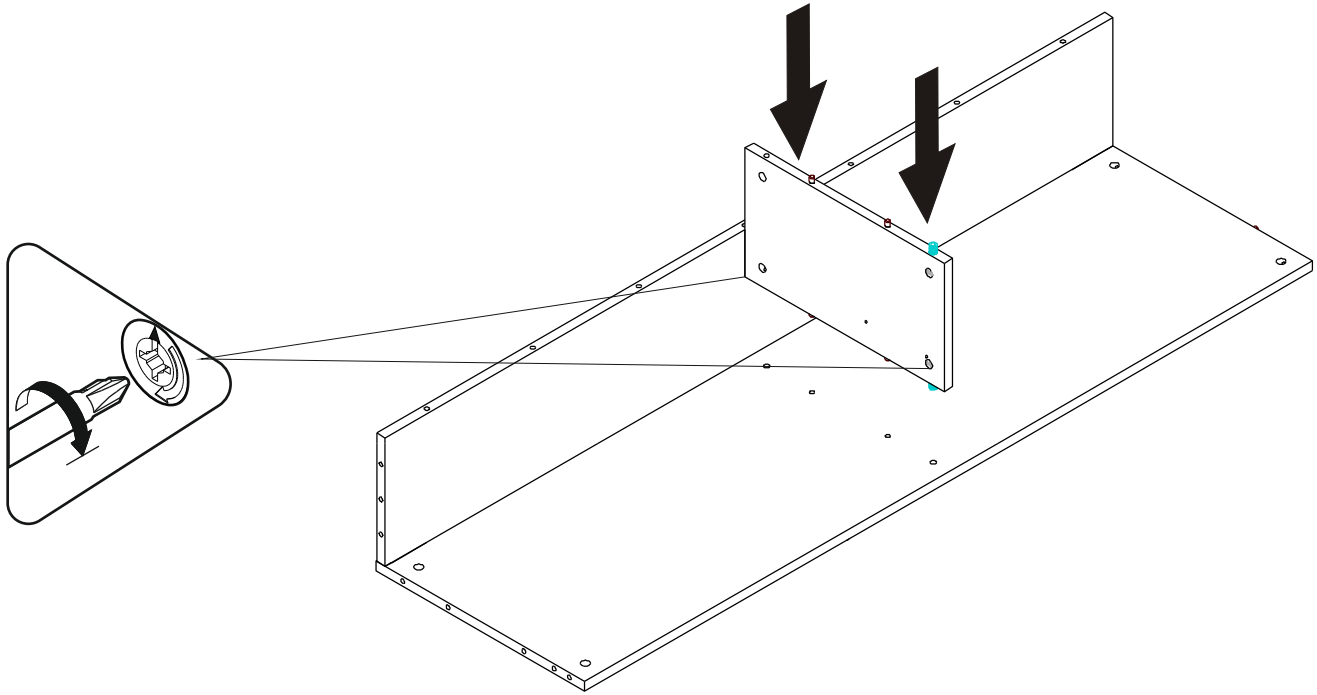
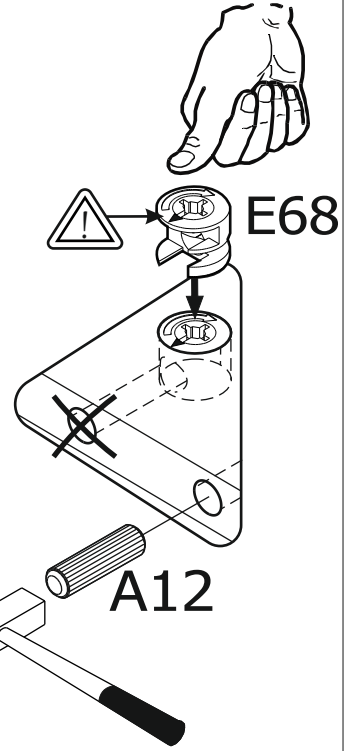
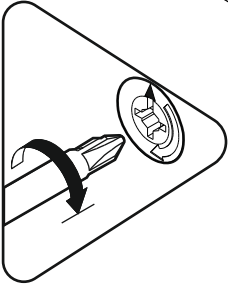
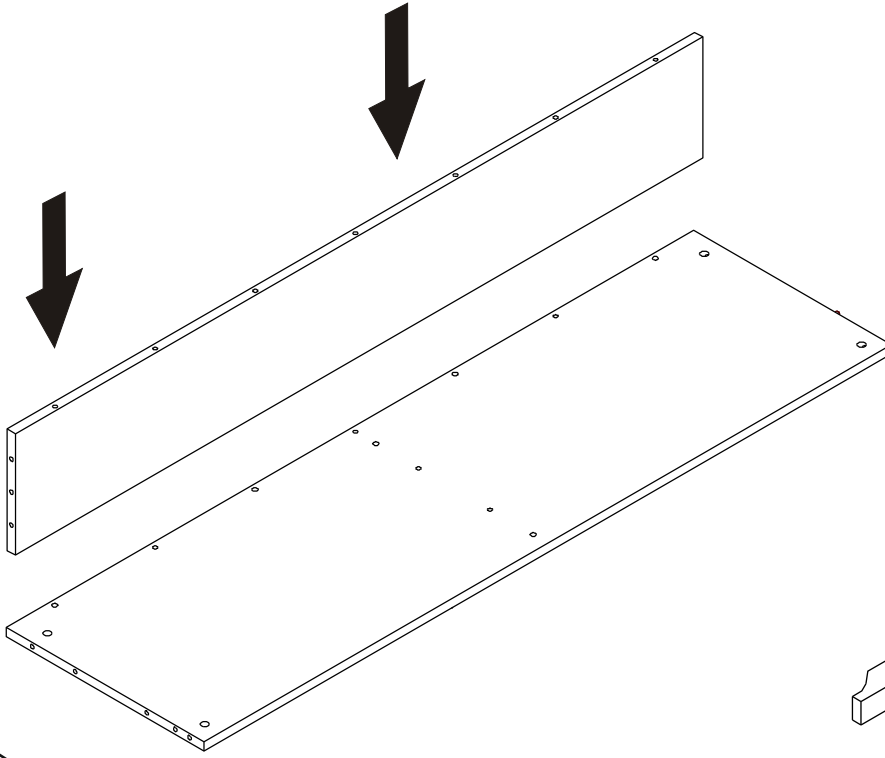
E68	MINIFİKS GÖVDE NİKL Ø15x13,2_1 1120007871	E69	MINIFİKS GÖVDE NİKL Ø15x17_1 1120008106	A3	MINIFİKS KAFRA RASTEX Ø12*10 1120020911	E67	MINIFİKS MIL JETFIX Ø10X10_108 1120007870	A12	KAVELA Ø8x30 MM PLASTİK 1100006324	A49	EKSANTRİK KAPAK METALİK İNCİ 1120037627
A16	VIDA YHB 6.3x10BEYAZ 1100006419	A69	VIDA YHB 4x45 SUNTA 1100006394	KLP1	NECK KULP 24MM ÇAP K004 1120037092	A8	BONE AYAK 20CM K0004 1120037091	A9	MTK816 KONSOL ORTA AYAK 1120037095	A57	VIDA YHB 4x25 SUNTA 1100006391
K12	VIDA YRB M4-23 1100006466	A39	Şeffaf arkılık Plastik(Vidasız)-009700 1100016902	A55	VIDA YHB 3.5x20 SUNTA 1100006387	E64	SLİDEA KISMI FRL1 410 MM RAY 1100037483	MTK828	AYAK ALT BRAKET 1120037766	A56	VIDA YHB 4x20 SUNTA 1100006390



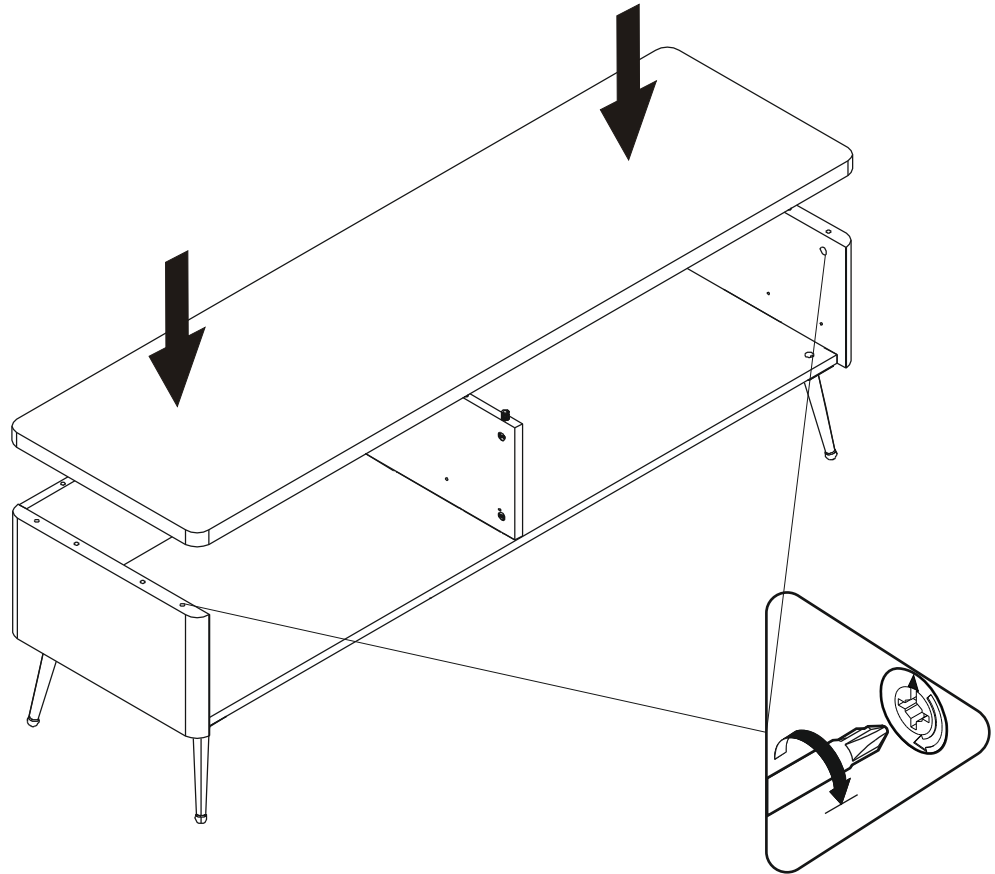
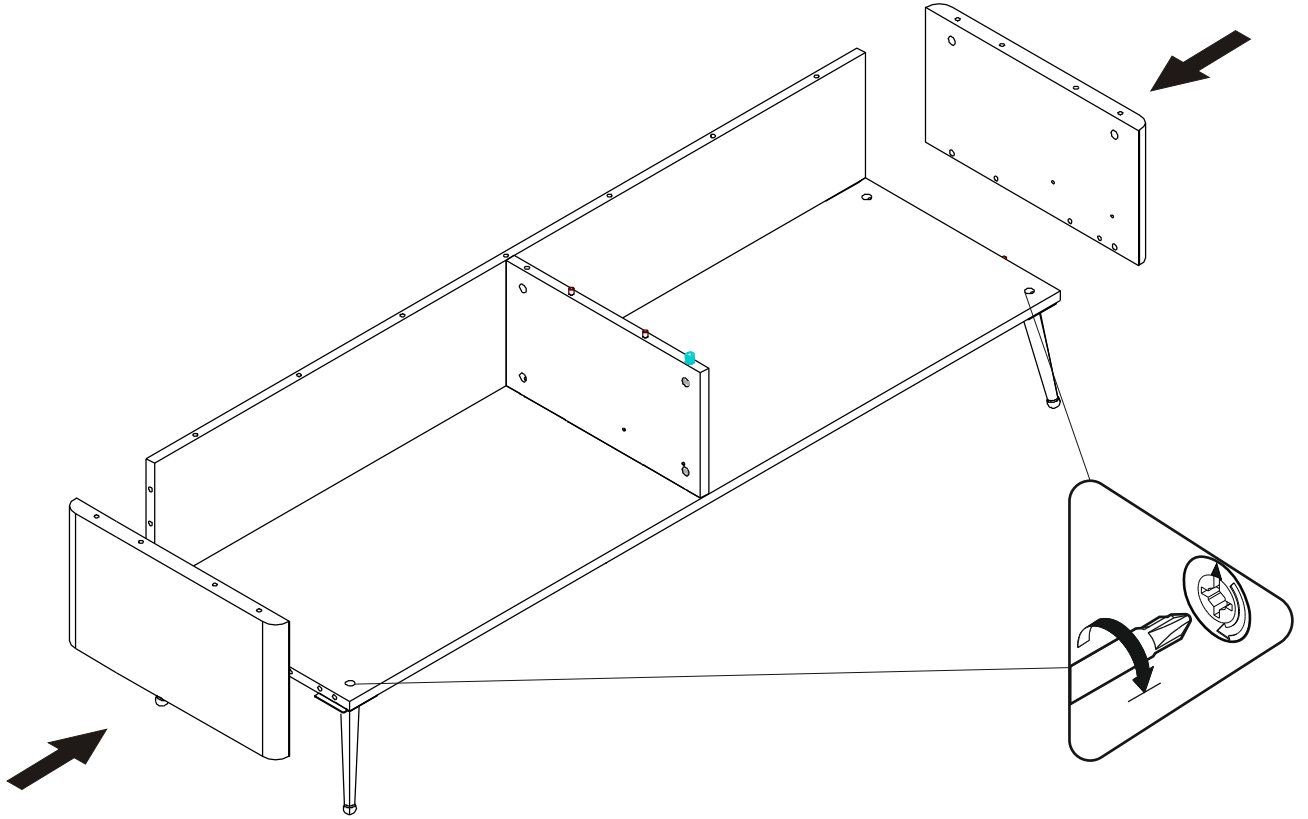
1



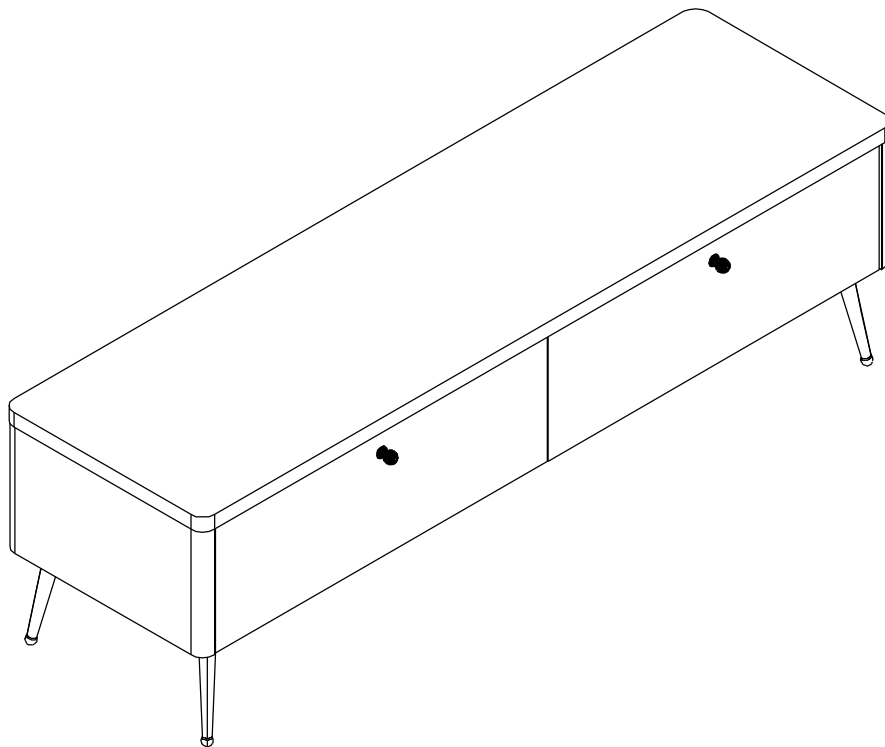
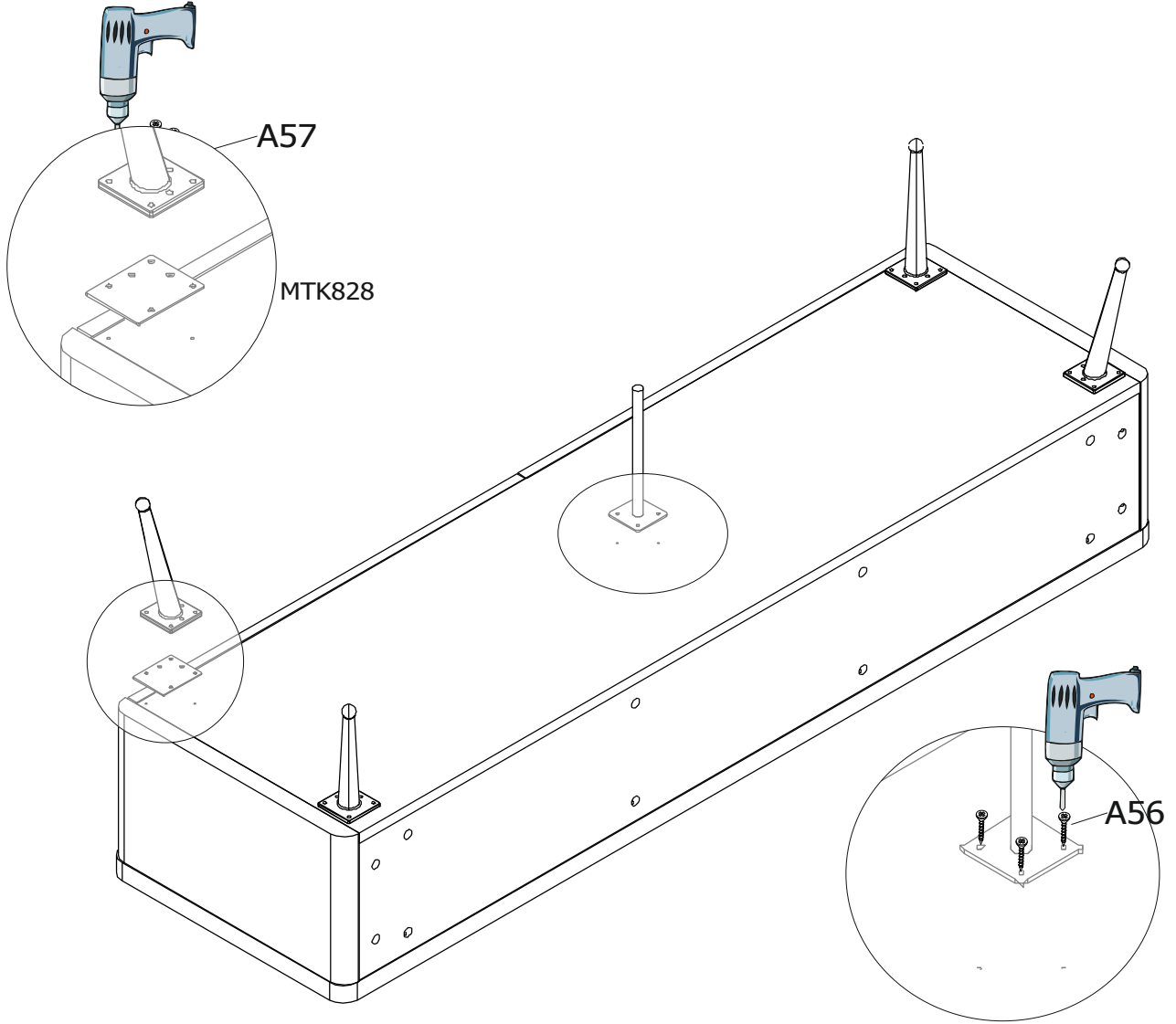
2



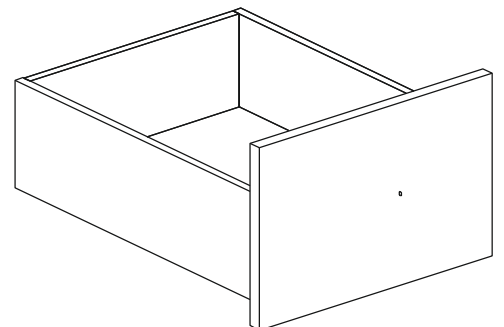
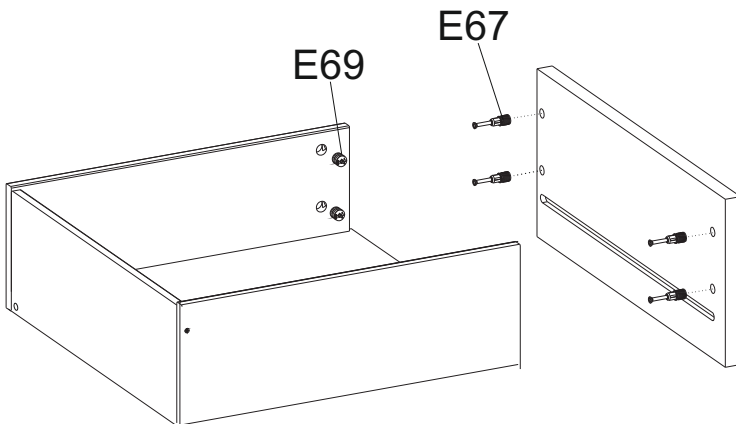
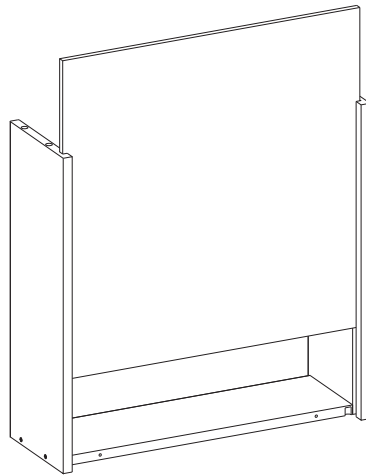
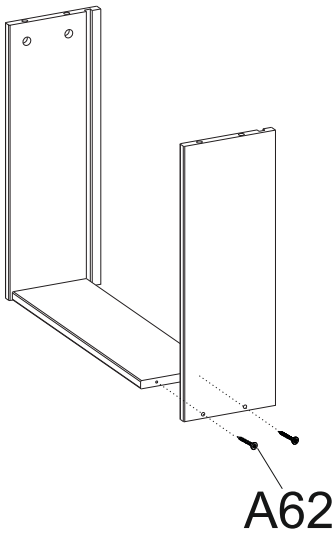
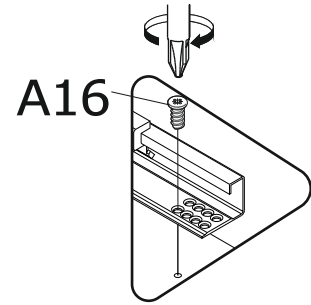
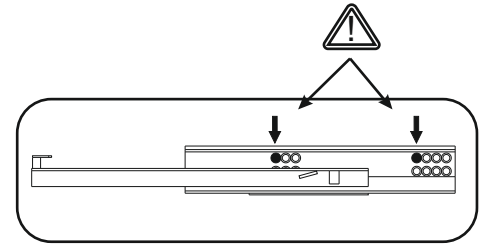
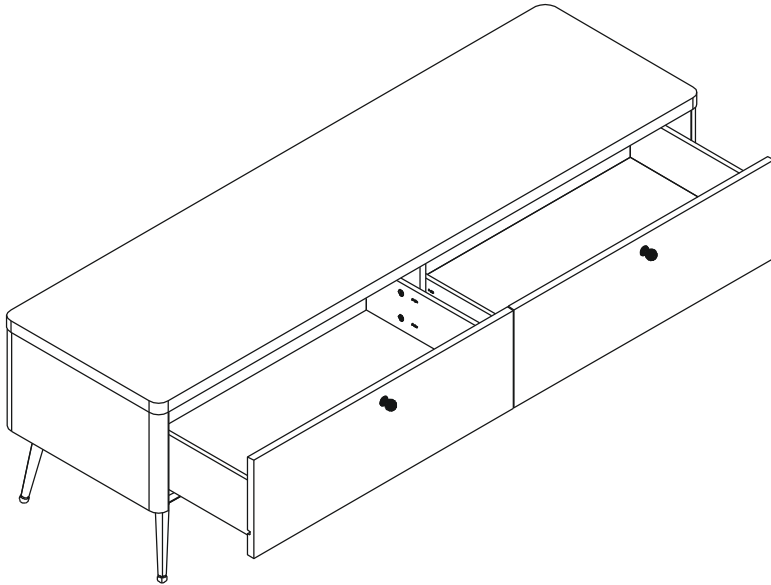
3



5



13



14

